

电池在充电的同时也为其它电路供电

很多情况下，电池在用 CN3052A/CN3052B 或 CN3056 给电池充电的同时，电池也为其它电路供电，比如为 LDO，DC-DC 转换器或单片机等电路供电，如图 1 所示。CN3052A/CN3052B 或 CN3056 完全适合这样的应用。

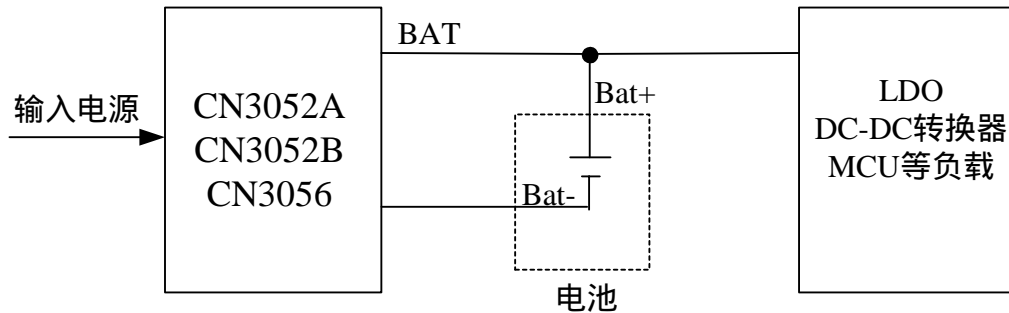


图 1 电池在充电的同时也为其它电路供电

下面两点应该引起系统设计工程师的注意：

1. 在图 1 所示的情况，CN3052A/CN3052B 或 CN3056 输出的充电电流一部分给电池充电，另一部分给负载供电，当负载所需的电流大于 CN3052A/CN3052B 或 CN3056 的充电电流时，电池也要输出一部分电流以满足负载的需要。所以在设计充电电流时，对负载电流要充分考虑。
2. CN3052A/CN3052B 或 CN3056 只有在恒压充电阶段是电压源，在其它充电阶段是电流源，所以当电池被拔掉时，CN3052A/CN3052B/CN3056 不一定能为需要电压源的负载供电。在这种情况下，用户可以考虑图 2 所示的电路，这样在电池被拔掉时，由输入电源为负载供电；输入电源掉电时，由电池供电。

