

# TEMP

CN3702 CN3703 CN3704 CN3705 CN3717 CN3722

6 TEMP

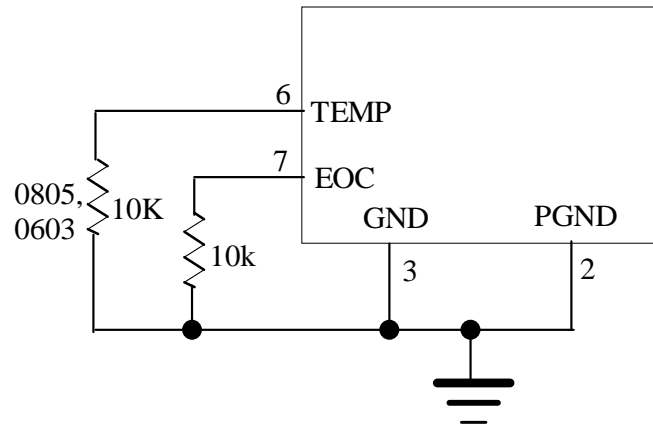
6

NTC

1

TEMP

5K 20K TEMP 1



1

2

6

(NTC) TEMP

53uA(

) NTC

25

10kΩ

3.5kΩ( 50 )

32kΩ( 0 )

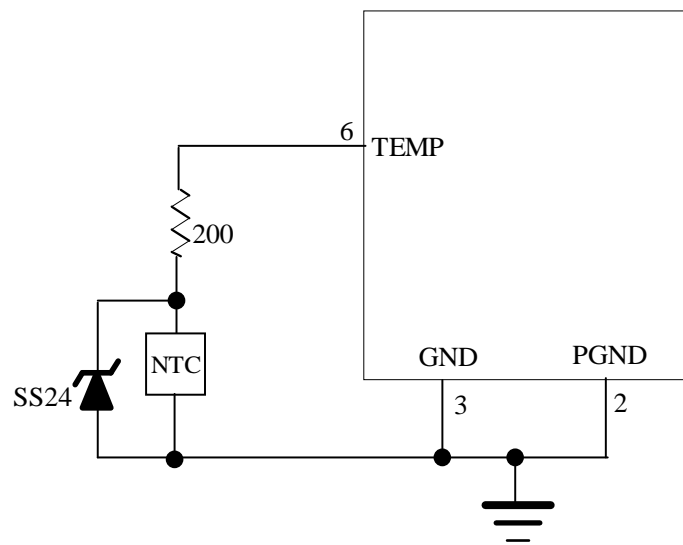
TH11-3H103F MF52(10 kΩ) QWX-103 NCP18XH103F03RB

CN37XX

NTC

2

TEMP



2

3 TEMP

TEMP 0.1V

1 2

N MOSFET

TEMP